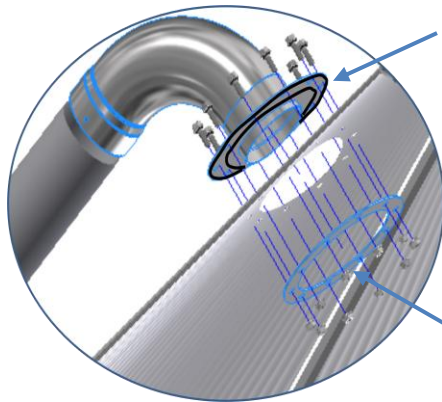


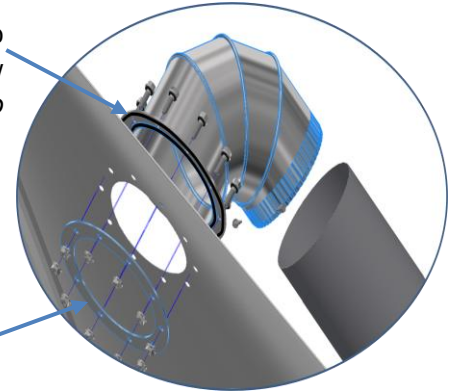
Инструкция по установке пневмозагрузки





Нанесите уплотнитель на каждую сторону отверстий на стороне Elbow Flange на панели крыши. Как показано черным на рисунке.

Добавьте дополнительный фланец внутрь панели крыши для большей герметичности (на внутренней стороне уплотнитель не требуется). Закрепите болтом HS712 и зубчатой фланцевой гайкой HS724.



Соедините части трубы шурупами саморезами 60887 #10 x3/4" (1,9 см)

боковая загрузочная труба
(не в комплекте)



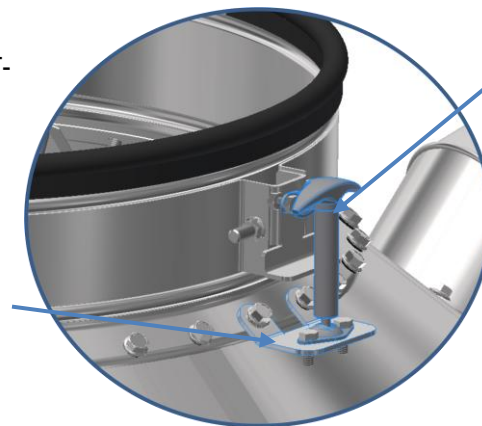
отрежьте удлинитель для вытяжной трубы чтобы соответствовал.

Прикрепите фиксирующие зажимы к центру панели крыши болтом HS712 и зубчатой фланцевой гайкой HS724.

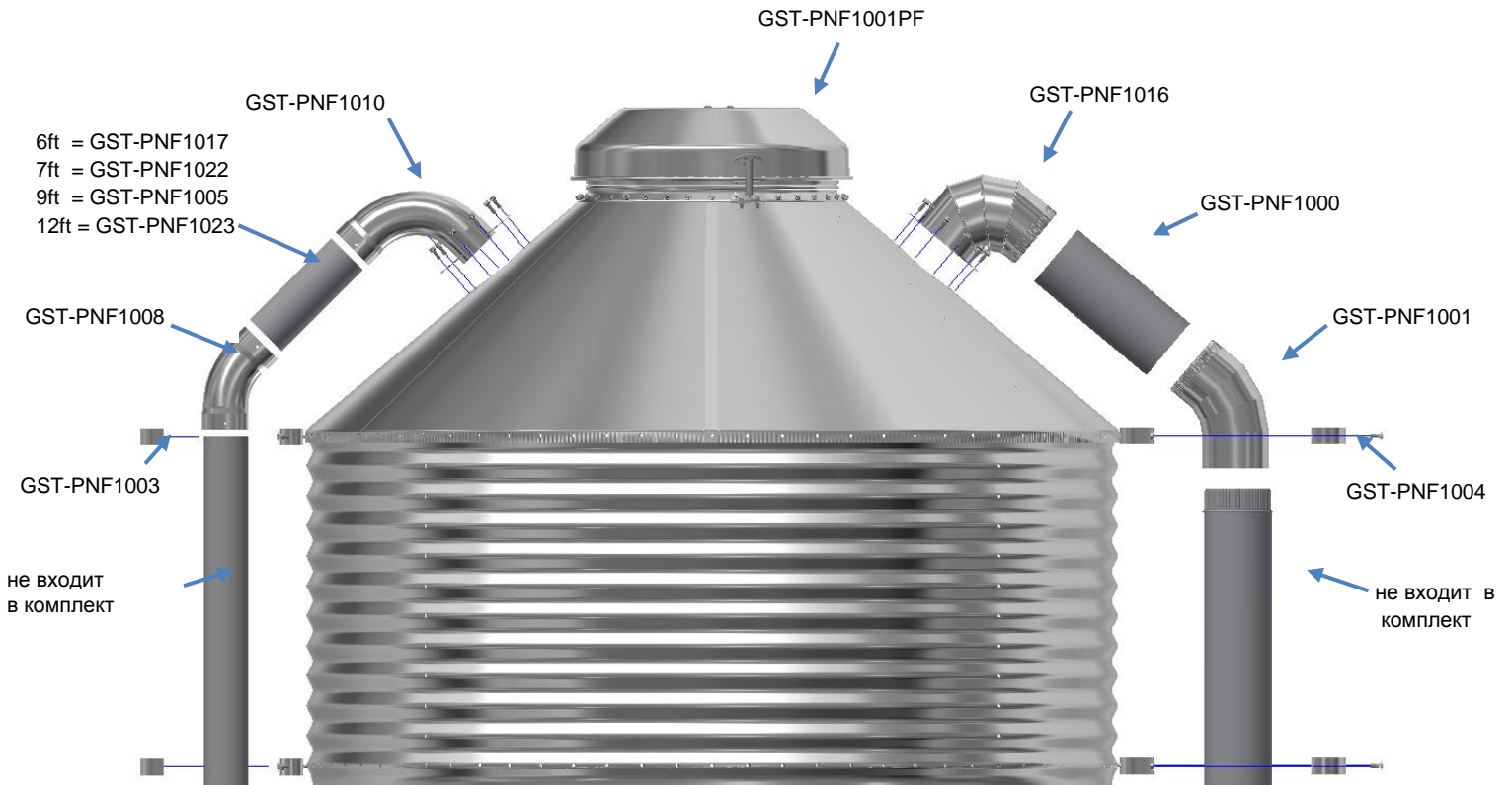


После установки крышки с аксессуарами, поместите уплотнитель для краев GST-PNF1011 вокруг края верхнего кольца.

Прикрепите кронштейн GST-LD1022 по центру кронштейна крышки крышки.



Прикрепите защелку GST-PNF1012 к кронштейну GST-LD1022. Затяните болтом 605012 1/4" (0,64 см) и гайкой с нейлоновой вставкой 60680 1/4" (0,64 см).



Набор пневматической загрузки

GST-PNF1026	Набор, пневмозагрузка, емкость 6' (183 см) 40°
GST-PNF1027	Набор, пневмозагрузка, емкость 7' (213 см) 40°
GST-PNF1029	Набор, пневмозагрузка, емкость 9' (274 см) 40°
GST-PNF10212	Набор, пневмозагрузка, 12' (366 см) 40°
GST-PNF1020	Труба, 4" (10,16 см) внешний диаметр, 14 ga ,
GST-PNF1030	24" , 14 ga , 10 foot
GST-PNF1034	, 4"
GST-PNF1036	Kit, 6"

	()
GST-RP640PF	, 40 6ft ,
GST-RP940PF	, 40 9ft ,
GST-RP740PF	, 40 7ft ,
GST-RP1240PF	, 40 12ft ,

Это оборудование должно быть установлено в соответствии со всеми государственными и местными законами и применимыми требованиями, которым необходимо следовать в любом случае. Перед установкой необходимо проконсультироваться с властями, имеющими юрисдикцию.



Hog Slat, Inc.
почтовый ящик 300
Ньютон Грув, Северная
Каролина 28366
тел: (910) 594-0219
факс: (910) 594-1392

артикул: HSMANUAL-089

www.hogslat.com

Copyright © 2015 by Hog Slat, Inc.