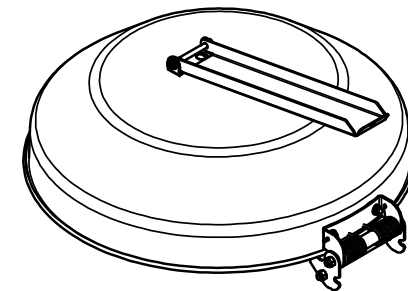
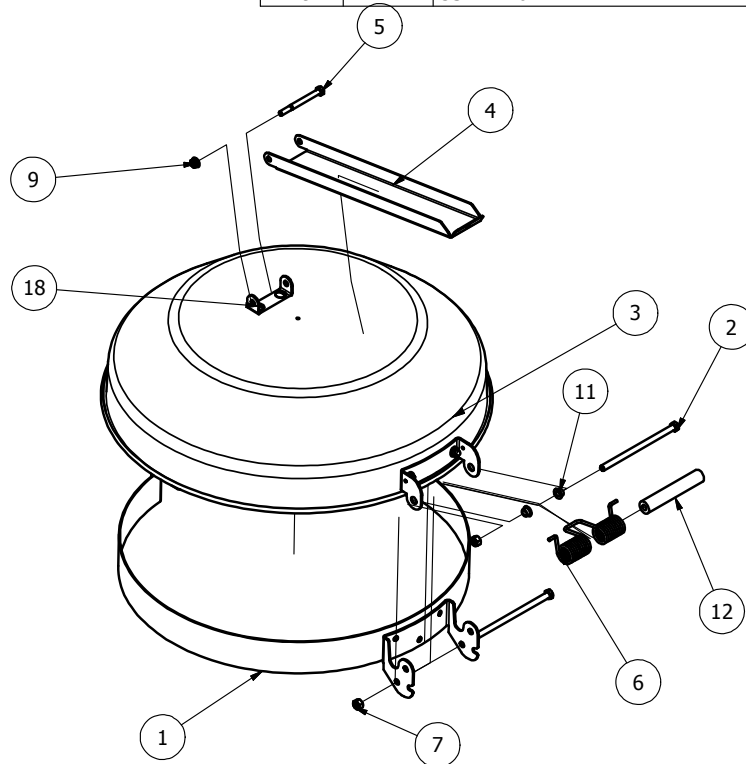
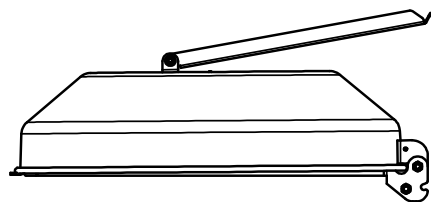
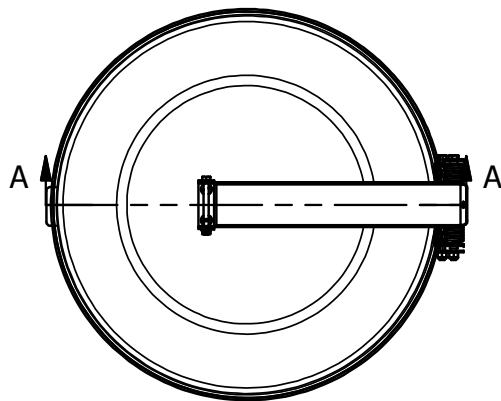
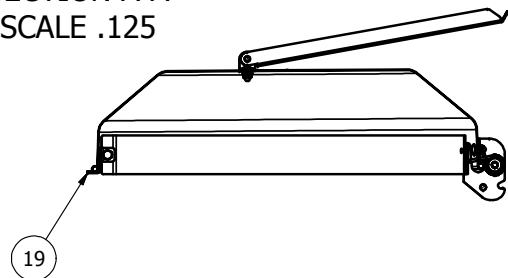


SECTION A-A
SCALE .125



Список запчастей

№	кол-во	Артикул	Описание
1	1	GST-LD1005	Кольцо крышки в сборе
2	2	HS726	Шуруп с шестигранной головкой
3	1	GST-LD1006	Крышка в сборе
4	1	GST-LD1008	Поворотный кронштейн для крышки
5	1	ANSI/ASME B18.2.1 - 5/16-18 UNC - 3.5	Болт шестигранный- UNC (обычная резьба- дюймы)
6	1	GST-LD1010	Пружина с двойным кручением
7	2	HS720	Гайка шестигранная 3/8-16, класс прочности 5, JS1000
9	2	HS722	Гайка, 5/16-18 зубч.шестигр.фланец прочность 5, JS1000
11	2	GST-LD1021	Фланец изолятора.377 x .503 x 1/4 x 11/16 x 1/16
12	1	GST-LD1013	Втулка
14	1	605193	Болт шестигранный 3/8-16 x 2-3/4 Grade5
18	1	GST-LD1007	Поворотный кронштейн для крышки, цинк
19	1	GST-LD1017	Защелка крышки

© HOG SLAT Incorporated - DATE(S) SHOWN HEREON
THIS COPYRIGHT DRAWING AND THE CONFIDENTIAL INFORMATION CONTAINED THEREIN
ARE THE PROPERTY OF HOG SLAT Inc. AND SHALL NOT BE USED OR
REPRODUCED IN ANY MATERIAL FORM NOR BE DISCLOSED TO THIRD PARTIES
WITHOUT THE PRIOR WRITTEN CONSENT OF HOG SLAT Inc.

TITLE
Крышка в сборе, с
петлей



TOLERANCES UNLESS OTHERWISE SPECIFIED:
X = ± .125 [X] = ± .3
.XX = ± .032 [X] = ± .8 ANGLES = ± 2'
.XXX = ± .005 [XX] = ± .13

DESIGNED	JMA	MATERIAL	SCALE
DRAWN	JMA	SEE NOTES	N.T.S.
CHECKED		DWG.	GST-LD1001
APPROVED			
DATE	5/10/2015	SHEET 1 OF 1	REVISION IR