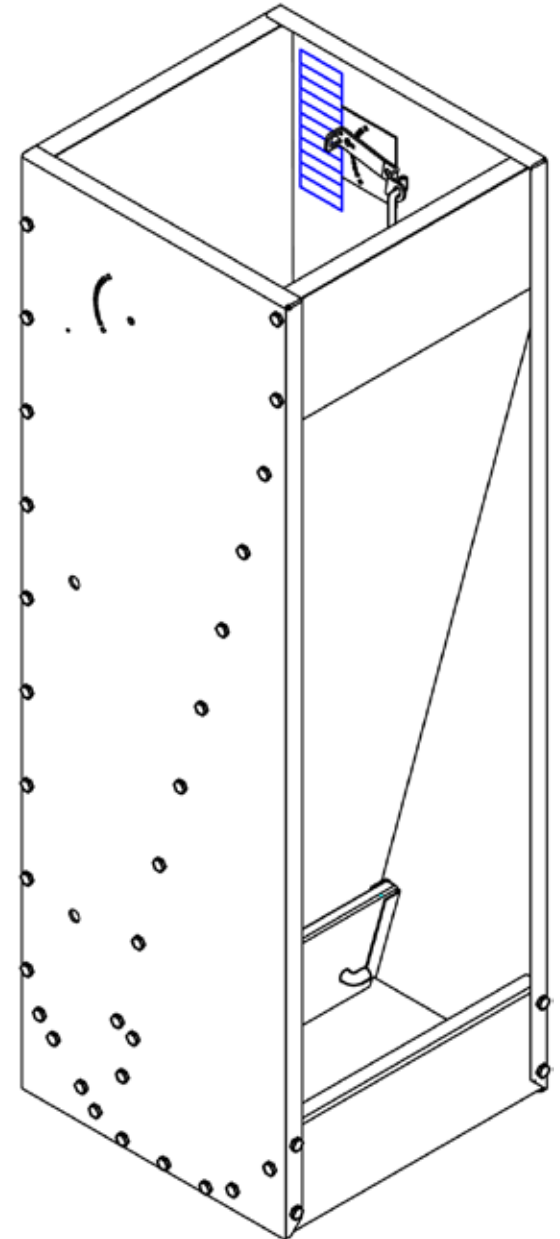


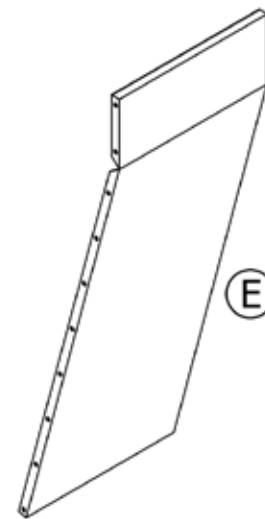
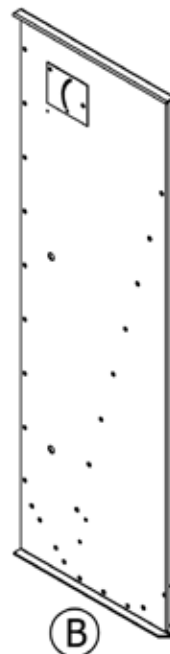
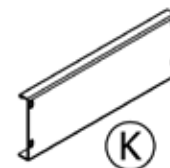
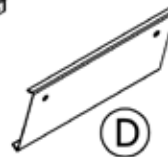
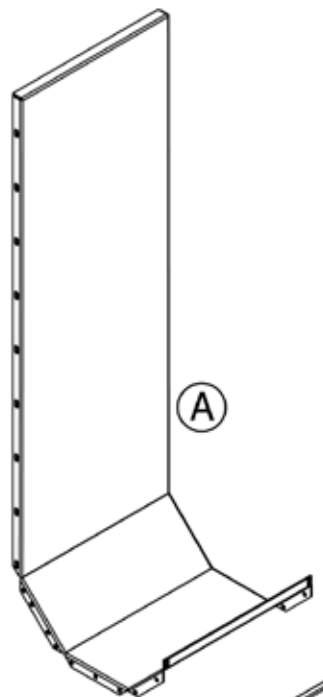
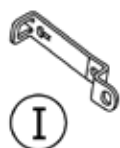
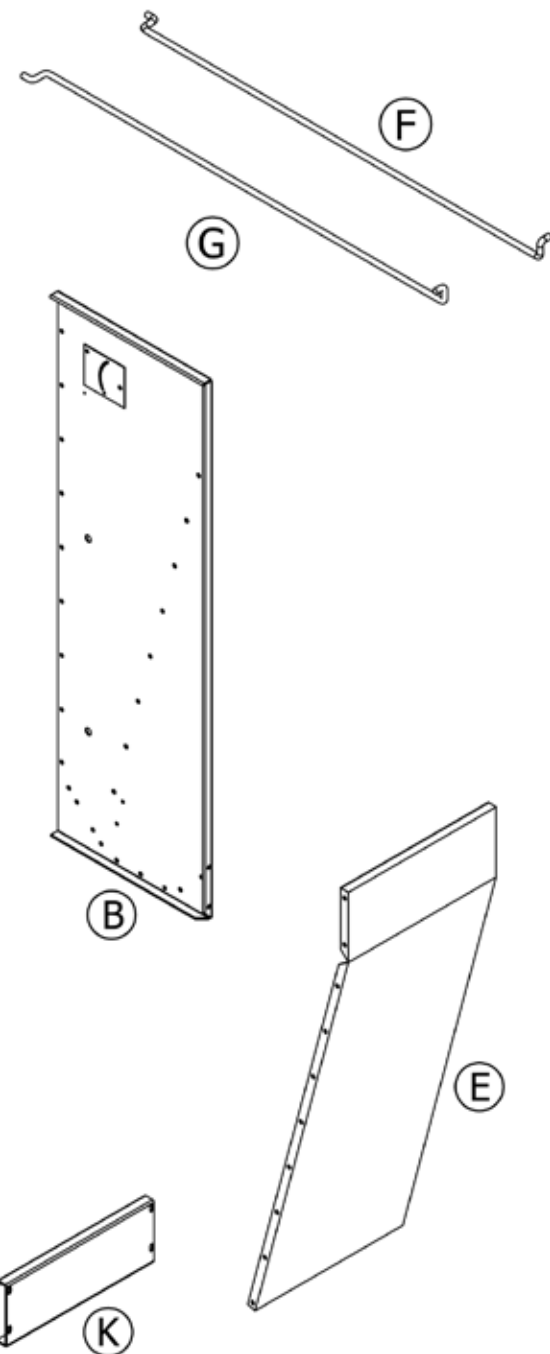


# Инструкция по сборке кормушки для Хряка



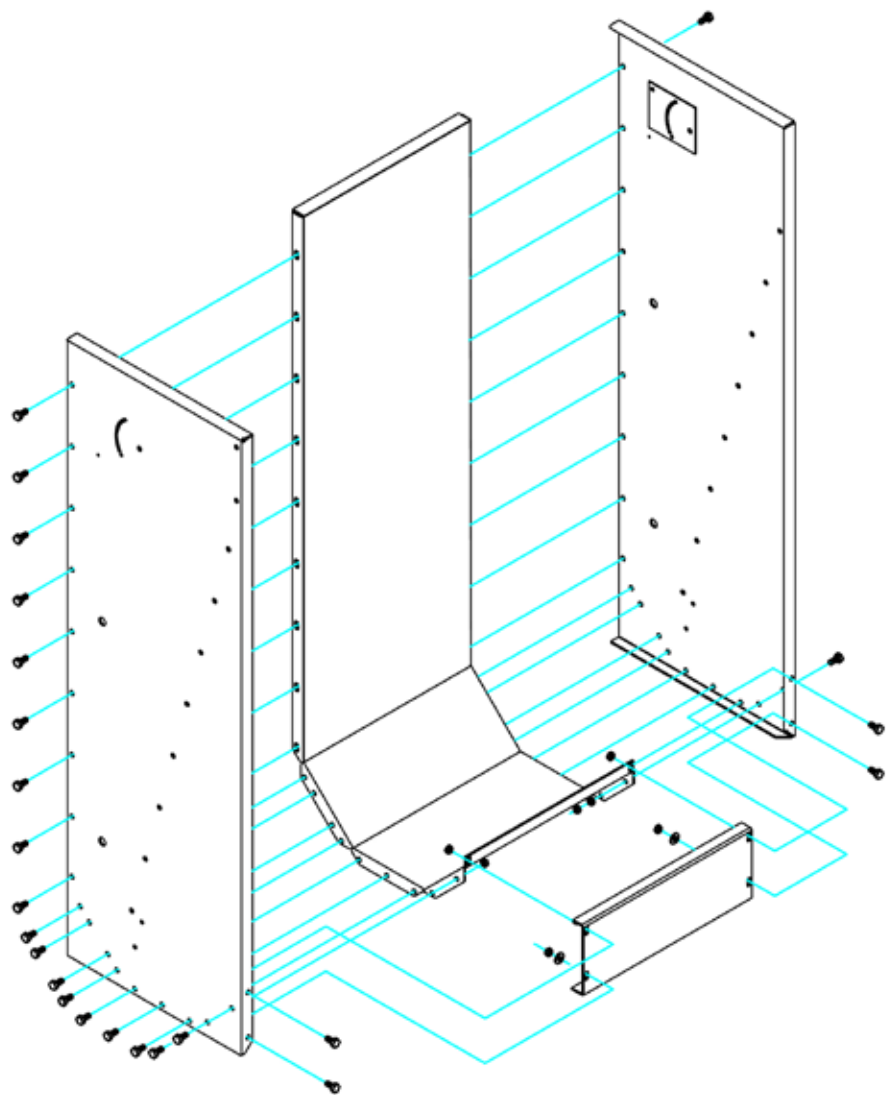
# Кормушка: Детали и Количества

Кол-во	Описание
1	A – низ/задняя сторона
1	B - Стенка правая
1	C - Стенка левая
1	D – Дверца
1	E – Боковина
1	F – Правый регулировочный стержень
1	G – Правый регулировочный стержень
1	H - Направляющие рельсы для двери
2	I – Регулировочный рычаг
2	J - Этикетка Select-A-Flow
1	K - Борт



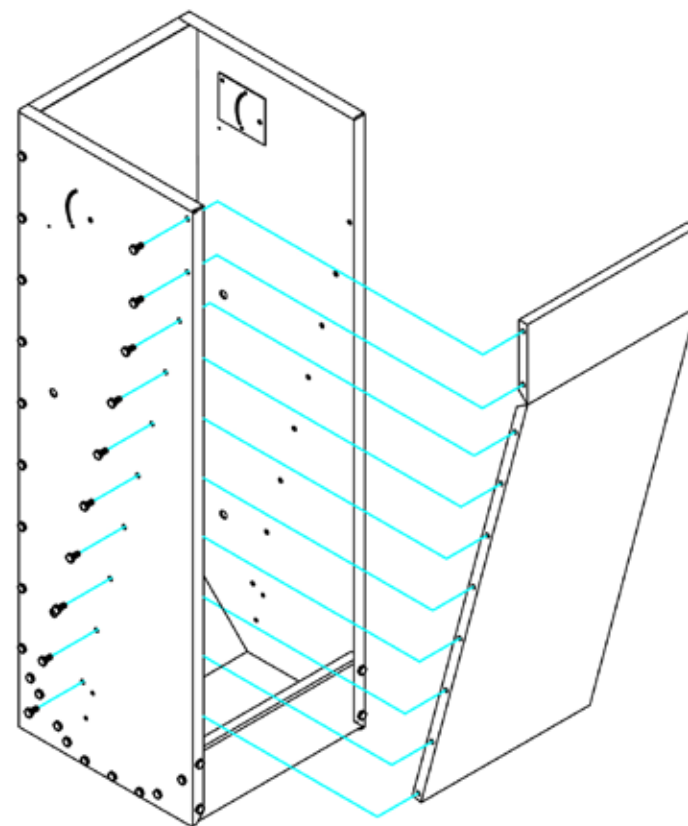
### Шаг №1

Возьмите дно/заднюю стенку кормушки, левую и правую стенку и борта и прикрутите друг к другу болтами  $\frac{1}{4}$ " x  $\frac{1}{2}$ " (6,4 мм X 12,7 мм) и контргайками  $\frac{1}{4}$ ". (Примечание: Закрепляя последнее отверстие Борта, используйте плоскую шайбу, как показано.



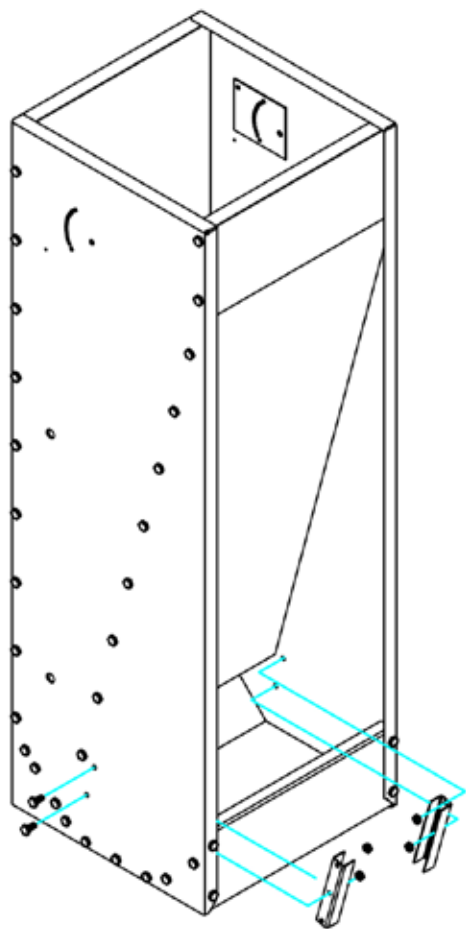
### Шаг №2

Насадите стенку кормушки на кормушку и закрепите болтами  $\frac{1}{4}$ " x  $\frac{1}{2}$ " (6,4 мм X 12,7 мм) и контргайками.



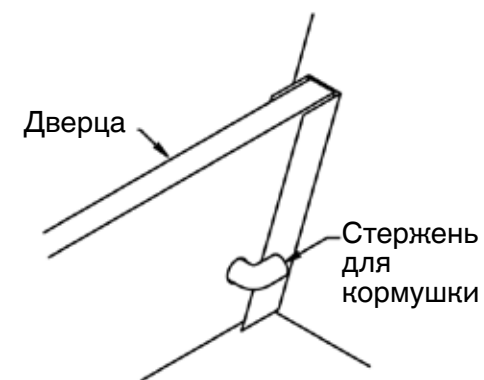
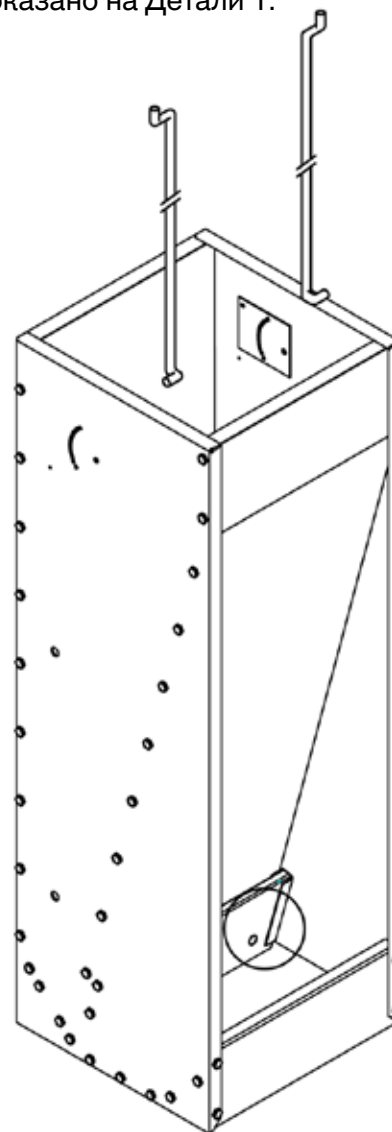
### Шаг №3

С помощью болтов  $\frac{1}{4} \times \frac{1}{2}$  (6,4 мм X 12,7 мм) и контргайк, прикрепите направляющие рельсы для двери (через два верхних отверстия в рельсе)



### Шаг №4

Поместите регулировочный стержень кормушки внутрь кормушки и в дверцу кормушки, как показано на Детали 1.



**Деталь 1**

# Регулировка кормушки

- 1) Контргайка ¼" (6,4 мм)
- 2) Болт с буртиком 5/16" X ¾" (7,94 мм X 19 мм) из нерж. стали
- 3) Пружина сжатия Select-A-Flow 05
- F/G/) Регулировочная рейка
- I) Рычаг Select-A-Flow 05
- J) Этикетка Select-A-Flow

